

产品说明书

# VLT® Midi Drive FC 280

## 灵活、通讯能力强、易于使用、



合理的功能配置可确保交流变频器符合您的任务需求，无论是输送系统、搅拌机、包装系统或驱动泵、风机和压缩机。

VLT® Midi Drive 所有端子均可插拔，USB 端口可以实现方便的 PC 连接，节省了安装时间。要实现简便智能的出厂设置调试、转移或编程，请使用方便的 VLT® Memory Module。设置向导简化了常规应用的调试。

集成功能使您无需寻找空间安装外部选件，同时节省了额外部件的费用。

- 谐波抑制
- 射频干扰滤波器
- 双通道 Safe Torque Off (STO) (安全转矩关断)
- 制动斩波器

### 产品范围

3 x 380-480 V .....	0.37-22 kW
3 x 200-240 V .....	0.37-3.7 kW
1 x 200-240 V .....	0.37-2.2 kW

广受欢迎的 VLT® 2800 变频器变革产品 VLT® Midi Drive FC 280，将真正发挥你的高效率潜能。涵盖广泛的功能并从新的节省中获益，这些功能旨在以最简单易用的方式安装、使用和维护变频器 - 只需一次设置即可一劳永逸。

对于食品和饮料、物料输送和加工行业的机器制造商，此变频器是精确和高效地控制电动机的理想之选。它有强大的控制性能、功能安全和灵活的现场总线通信功能。

在已使用 VLT® 2800 的工厂或机械设备中，进行改装也很简便。

单相设备的有源功率  
因数校正将谐波降  
低至

**8% THDi**

功能	优点
<b>采用集成式谐波抑制与 EMC 设计</b>	
集成式直流电抗器或有源功率因数校正 (PFC)	- 节省安装时间并降低盘柜空间需求 - 提升供电电源质量 - 减少有效的输入电流及视在功率值
集成 EMC 滤波器	- 避免故障并提高周边元件的可靠性 - 节省安装时间并降低盘柜空间需求 - 经验证符合规定 C2/EN 61800-3 (A1/EN 55011 类)
射频干扰开关	- 在 IT 电源上安全操作
<b>轻松地安装与设置</b>	
可插拔端子	- 快速安装和设备更换
USB 端口	- 用于故障排除或调试的简单 PC 连接 - 无需适配器或 PC-USB 驱动器
应用程序设置向导	- 易于调试
增强型数字式 LCP (选配)	- 经济高效的用户界面
支持多种语言的图形化 LCP，包括适配器 (选配)	- 使用七种主要语言中的一种轻松设置 - 快速故障排除
存储器模块 (选配)	- 方便地传递参数设置 - 易于更新固件 - 简单和快速的调试
存储器模块阅读器 (选配)	- 方便地在 PC 和 VLT® Memory Module MCM 102 下载或上传文件
<b>面向应用、安全和电动机控制的战略设计</b>	
集成双通道安全转矩关断 (STO)	- 无需外部组件 - 支持可靠的功能安全
控制算法支持感应和永磁电动机	- 依照任务自由选择最高效的电动机
三相变频器全部内置制动斩波器，最大功率 22 kW	- 无需购置外部制动斩波器
并排或水平安装，不需降容和安装间隙	- 可灵活安装，并且节省机柜空间与成本
在高达 45°C 的温度下操作时无需降容和安装间隙	- 节省外部冷却成本并降低过热故障停机时间

### 集成谐波抑制

所有三相设备集成直流电抗器，符合 IEC/EN 61000-3-2/61000-3-12，可将谐波减少至 48% THDi。对于单相设备，通过集成有源 PFC，谐波低于 8%。

### 集成射频干扰滤波器

内置滤波器不仅节省空间，而且还可以避免装配、布线和材料产生的额外成本。

### 双通道安全转矩关断

安全转矩关断 (STO) 功能是安全控制系统的一个组件。STO 会使得变频器无法生成电机旋转所需的电能，因而确保了在紧急情况下的安全性。

### 兼容 PM 电机

在全功率范围，VLT® Midi Drive 可以在 VVC+ 模式下提供高效的永磁 (PM) 电动机开环控制。

### 任由您选择的现场总线

- 带双端口 PROFINET
- 带双端口 POWERLINK
- 带双端口 EtherNet/IP™
- PROFIBUS
- CANopen
- Modbus RTU 和 FC 协议作为标准集成总线协议

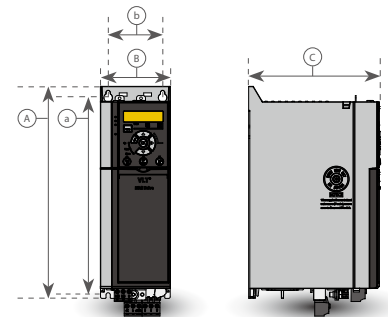
24 V DC 备用电源选项可在主电源断开时保持现场总线通信的工作状态。

### 容易连接

为了在调试或服务过程中实现方便的 PC 连接，使用集成的 USB 端口。

## 规格

主电源 (L1、L2、L3)	
供电电压	200-240 V (-15%/+10%) 380-480 V (-15%/+10%)
供电频率	50/60 Hz
位移功率因数 (cos φ)	接近 1 (> 0.98)
输入电源 L1, L2, L3 的切换频率	切换最多 2 次/分钟
输出数据 (U, V, W)	
输出电压	供电电压的 0-100%
输出切换	无限制
加减速时间	0.01-3600 s
频率范围	0-500 Hz
可编程数字输入和输出	
数字输入 / 数字输出*	6 (7) / 1
逻辑	PNP 或 NPN
电压水平	0-24 V 直流
<i>可将 6 个数字输入中的一个配置为数字输出或脉冲输出。一个模拟输入可配置为额外数字输入，因此将数字输入数量可达到 7 个。</i>	
脉冲和编码器输入	
脉冲输入/编码器输入**	2/2
电压水平	0-24 V 直流
<i>**注意：其中两个数字输入可配置为脉冲输入。可将一对输入配置为编码器输入。</i>	
可编程模拟输入	
模拟输入	2
模式	1 个电压或电流 / 1 个电压或数字输入
电压水平	0 V 到 +10 V (可调节)
电流水平	0/4 到 20 mA (可调节)
可编程模拟输出	
模拟输出	1
模拟输出的电流范围	0/4 到 20 mA
可编程继电器输出	
继电器输出	1
认证	
认证	CE, UL Listed, cUL, TÜV, RCM (C-Tick), EAC



## 尺寸和重量

机箱 IP20	K1						K2			K3	K4		K5			
功率规格 [kW]	单相 200-240 V	0.37	0.55	0.75	1.1	1.5	2.2									
	3 相 200-240 V	0.37	0.55	0.75	1.1	1.5	2.2			3.7						
	3 相 380-480 V	0.37	0.55	0.75	1.1	1.5	2.2	3	4	5.5	7.5	11	15	18.5	22	
尺寸 [mm]	高度 A	210						272.5			272.5	320		410		
	宽度 B	75						90			115	135		150		
	深度 C	168						168			168	245		245		
安装孔	a	198						260			260	297.5		390		
	b	60						70			90	105		120		
重量 [千克]	IP20	2.3						2.5			3.6	4.1	9.4	9.5	12.3	12.5

丹佛斯自动控制管理 (上海) 有限公司  
北京办事处  
北京市朝阳区工体北路甲2号  
盈科中心A栋20层  
邮编: 100027  
电话: (+86) 10-85352588  
传真: (+86) 10-85352599

丹佛斯自动控制管理 (上海) 有限公司  
天津办事处  
地址天津市南开区南京路358号  
今晚大厦1407室  
邮编: 300100  
电话: +86 22 27501403  
传真: +86 22 27501401

丹佛斯自动控制管理 (上海) 有限公司  
上海办事处  
地址上海市宜山路900号  
科技大楼C楼22层  
邮编: 200233  
电话: +86 21 61513000  
传真: +86 21 61513100

<http://www.danfoss.cn>  
<http://www.heating.danfoss.com>  
<http://www.heating.danfoss.com.cn>

Danfoss 公司对样本、小册子和其他印刷资料里可能出现的错误不负任何责任。恕 Danfoss 公司有权改变其中产品而不事先通知。这同样适用于已经订了货的产品，只要该变更不会造成已商定的必要的技术规格的改变。本材料中所有的商标为相关公司的财产。Danfoss 和 Danfoss 的标志是 Danfoss 公司 A/S (丹佛斯总部) 的商标。丹佛斯公司保留全部所有权。